

Drop-in vestavné moduly Vestavná chlazená deska, quartz, 5 GN

POL. #: _____

MODEL #: _____

PROJEKT # _____

SIS # _____

AIA # _____



341086 (D21C5)

Vestavná chlazená QUARTZ
deska (5 GN 1/1)

Zkrácená specifikace

Položka č. _____

Navrženo pro umístění jako vestavná, zapuštěná instalace, která usnadňuje čištění a je vhodná pro moderní designové instalace. Určeno k podávání jídla na talířích. Jídlo založené při správné teplotě udržuje svou teplotu jádra podle standardů Afnor. Automatické odtávání zaručuje čistý výparník bez námrazy a efektivní chlazení. Digitální ovládání s displejem teploty s přesným nastavením (0,1 ° C). Plně kompatibilní digitální ovládací prvky HACCP zahrnují viditelné alarmy. Spodní část je opatřena měděnými trubkami pro zajištění správného chlazení, kdy se vzduch dotýká jejich chladného povrchu a ochlazuje se. Dodáváno se stylovou horní deskou na bázi křemíkových krystalů v bílé barvě a rámem z nerezové oceli, díky němuž je ideální k elegantnímu podávání studených jídel. Vč. odpadního otvoru pro snadný odvod kondenzátu desky. Nerezový rám s oblými rohy pro snadné čištění. Expandovaná polyuretanová izolační pěna o síle 20mm s vysokou hustotou s cyklopentanem zaručuje vynikající izolaci vany a snižuje tak rozptýl energie. Chladicí plyn R290 (GWP = 3) ke snížení dopadu na životní prostředí a zvýšení účinnosti chlazení.

Hlavní funkce a vlastnosti

- Certifikace CB a CE třetí uznávanou expertní organizací.
- Navrženo pro umístění jako vestavná, zapuštěná instalace, která usnadňuje čištění a je vhodná pro moderní designové instalace.
- Přesná kontrola teploty s nastavením na 0,1°C.
- Standardně je produkt dodáván s digitálně ovládaným termostatem, který je v souladu s normami HACCP a poskytuje vizuální alarm jako varování před rostoucími nebo klesajícími teplotami.
- Dostupné rozměry Drop-in modulů: 1, 2, 3, 4, 5, 6 GN dle modelu.
- Jídlo založené při správné teplotě udržuje svou teplotu jádra podle Standardů Afnor.
- Automatické odtávání zaručuje čistý výparník bez námrazy a efektivní chlazení.
- V nabídce i modely pro napojení na oddělenou externí chladicí jednotku.
- Určeno k podávání jídla na talířích.
- Vč. odpadního otvoru pro snadný odvod kondenzátu desky.
- Dodáváno se stylovou horní deskou na bázi křemíkových krystalů v bílé barvě a rámem z nerezové oceli, díky němuž je ideální k elegantnímu podávání studených jídel.

Konstrukce

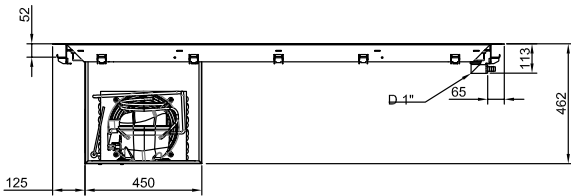
- Elektronické ovládání s teplotním displejem.
- Ochrana proti vodě IPX2.
- Spodní část je opatřena měděnými trubkami pro zajištění správného chlazení, kdy se vzduch dotýká jejich chladného povrchu a ochlazuje se.
- Nerezový rám s oblými rohy pro snadné čištění.
- Povrch quartz bílý (jiné barvy jsou k dispozici na vyžádání).

Udržitelnost

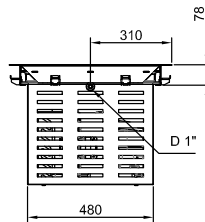
- Chladivo R290 s nejnižším dopadem na životní prostředí (potenciál globálního oteplování GWP=3). CFC a HCFC free.
- Expandovaná polyuretanová izolační pěna o síle 20mm s vysokou hustotou s cyklopentanem zaručuje vynikající izolaci vany a snižuje tak rozptýl energie.

SCHVÁLENO: _____

Zadní strana

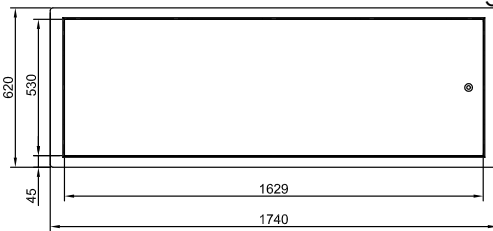


Boční



D = Odpad
 EI = Elektrické napojení

Shora



Elektro

Napětí:

341086 (D21C5) 220-240 V/1N ph/50 Hz

Příkon max:

0.6 kW

Voda:

Odpad vody - průměr

1"

Odpad průměr:

1"

Hlavní informace

Vnější rozměry, Šířka 1740 mm

Vnější rozměry, Hloubka 620 mm

Vnější rozměry, Výška 380 mm

Netto váha: 56.5 kg

Přepravní váha: 118 kg

Přepravní výška: 430 mm

Přepravní šířka: 660 mm

Přepravní hloubka: 1790 mm

Přepravní objem: 0.51 m³

Teplota desky: -10 / 0 °C

Teplota desky: -10 / 0 °C

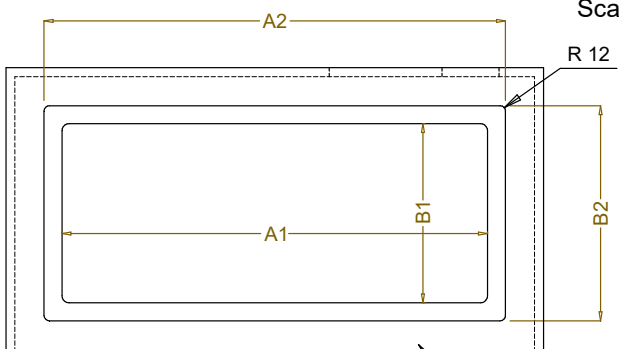
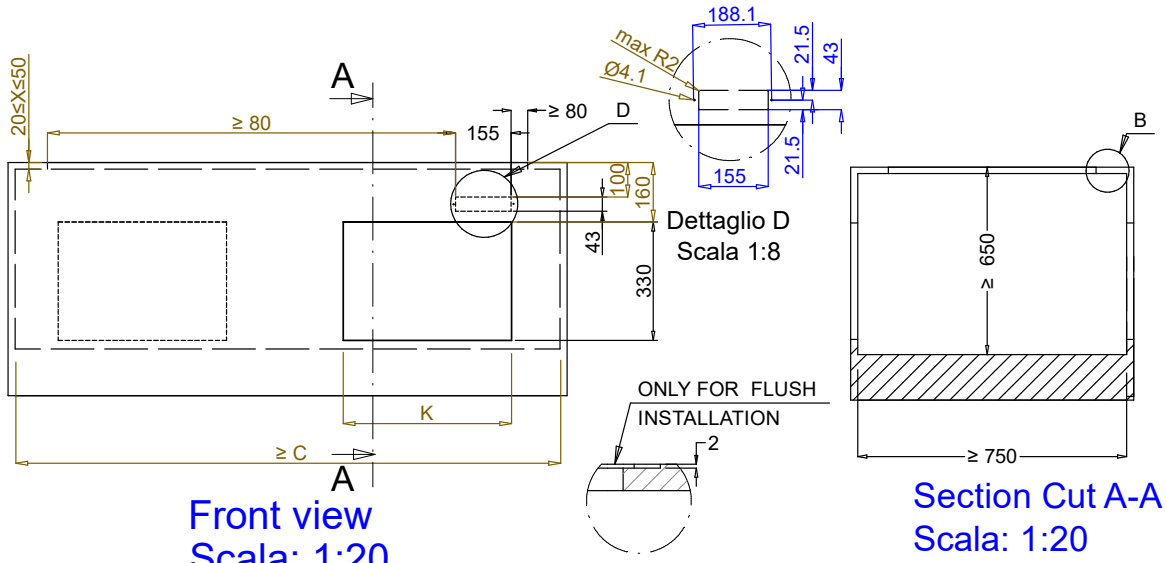
Při instalaci je nutné respektovat pokyny v návodu týkající se variant odvětrání a vzdálenosti kondenzátoru od větracího otvoru. Větrací otvory MUSÍ být vždy připraveny pro VSTUP i VÝSTUP VZDUCHU. Nábytek (interiér), ve kterém je zařízení vestavěno, musí být snadno rozebiratelný z důvodu servisního přístupu.

Chladičí údaje

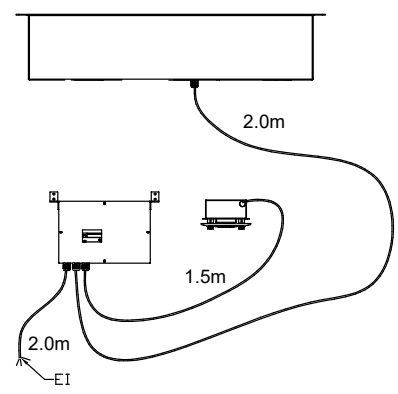
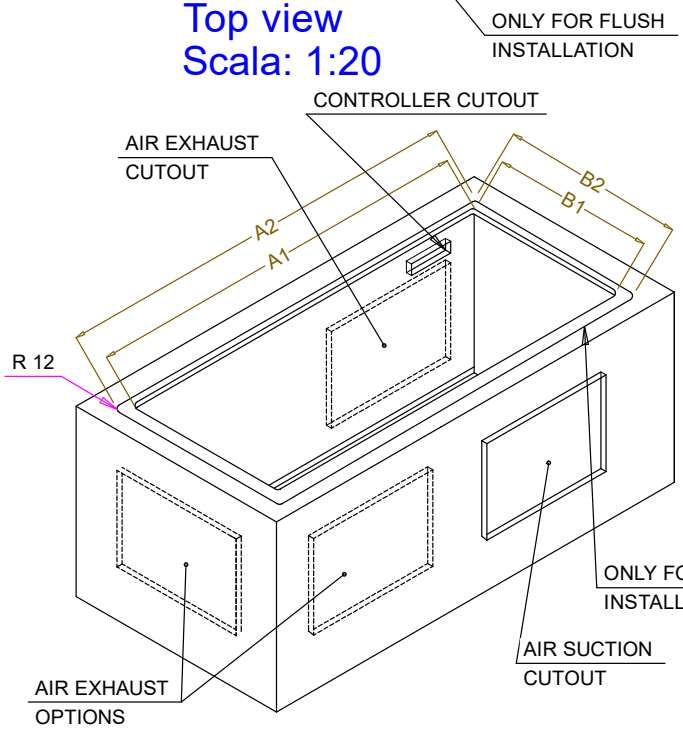
Typ chladiva: R290

Udržitelnost

Hladina hluku: 59 dBA



CAPACITY	CUTOUT		LOWERING FOR FLUSH INSTALLATION		C	K
	A1	B1	A2	B2		
1GN	355	560	454	624	535	380
2GN	680		774		855	
3GN	1010		1104		1190	
4GN	1330	1424	1510	470		
5GN	1660	1744	1835			
6GN	1985	2074	2165			



595T01Q00 - COLD QUARTZ SURFACE

Drop-in vestavné moduly
Vestavná chlazená deska, quartz, 5 GN